

Cerradura de seguridad Tipo 104

Safety locks Type 104

Serrures de sûreté de Type 104

► Cerraduras de seguridad para puertas semiautomáticas.

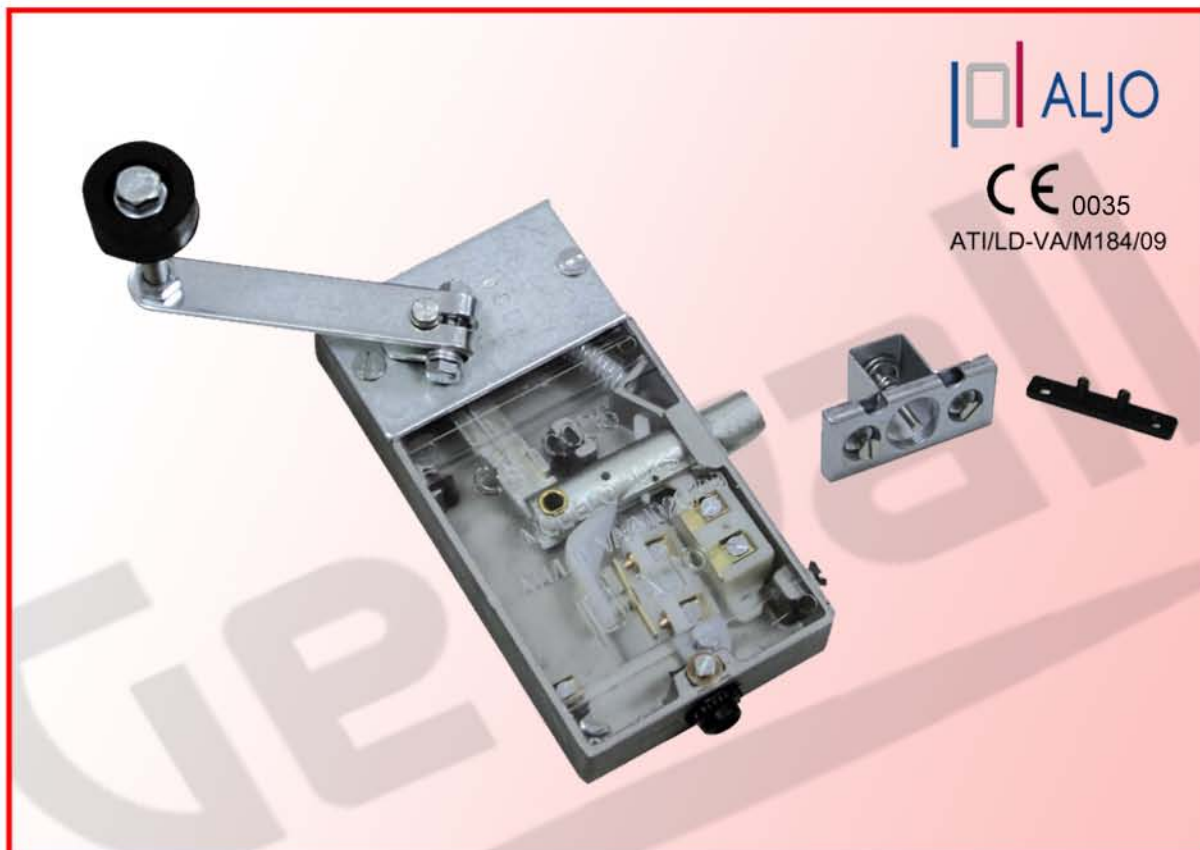
► Security lock for semi-automatic doors.

► Serrures de sûreté pour porte semi-automatic doors.

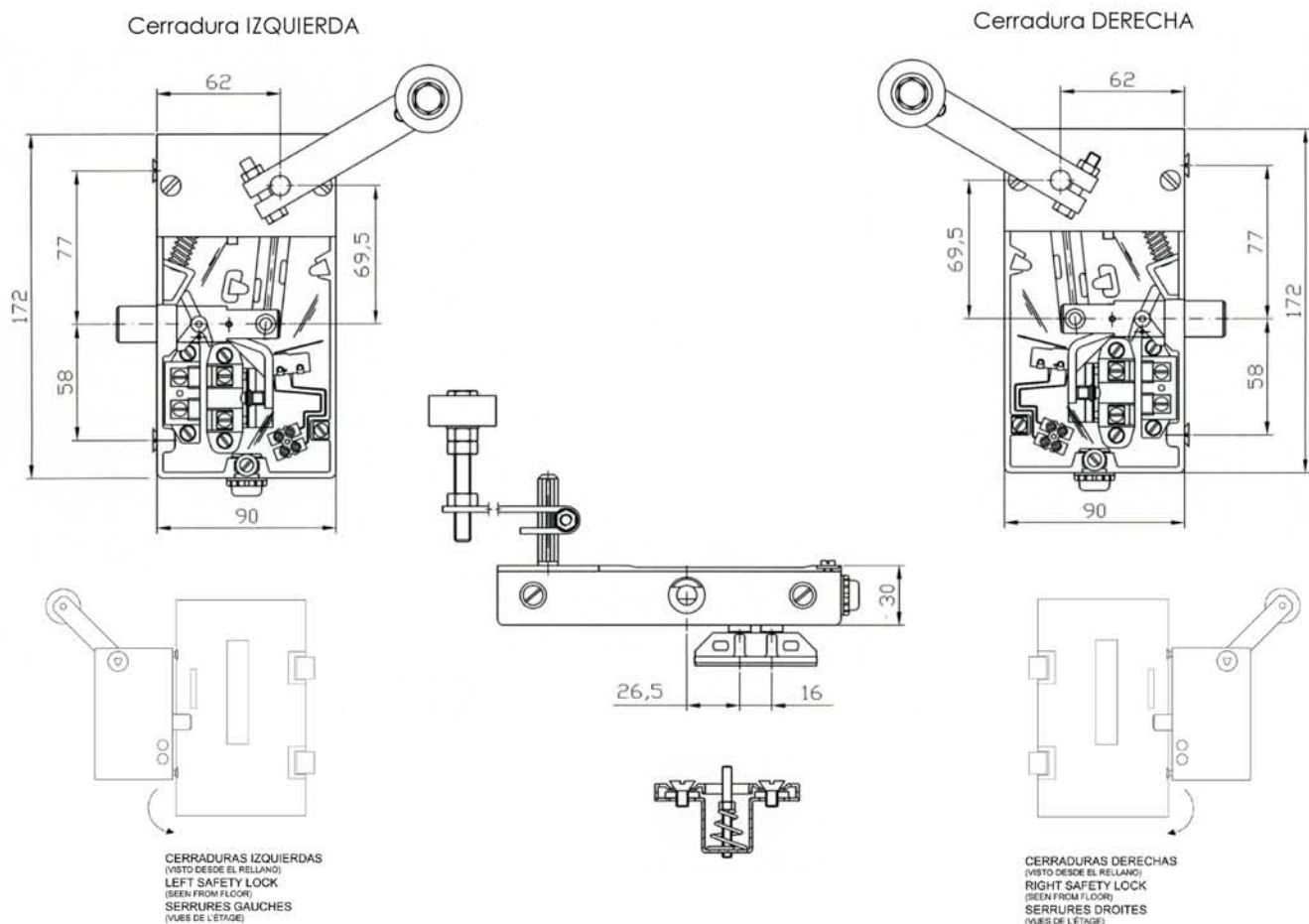
Este dispositivo de enclavamiento se corresponde idénticamente con el modelo 104-S de ELECTROMECAÑICAS ALJO, S.L. certificado por ATISAE con número ATI/LD/VA/M020/99 y con la referencia ALJO 104-S de COMERCIAL DE MAQUINARIA, S.L. (COMAQ) certificado por ATISAE con número ATI/LD/VA/170/07. Por consiguiente puede ser utilizado en sustituciones del citado dispositivo.

This locking device is exactly to model 104-S of ELECTROMECHANICAS ALJO, S.L. certified by ATISAE with certificate number ATI/LD-VA/M020/99 and referenced ALJO 104-S of COMERCIAL DE MAQUINARIA, S.L. (COMAQ) certified by ATISAE with number ATI/LD-VA/M170/07. It can be used consequently when the aforementioned device is replaced.

Ce dispositif d'enclavement correspond identiquement avec le modèle 104-S des ELECTRO-MECANICAS ALJO, S.L. certifié par ATISAE avec nombre ATI/LD-VA/M020/99 et avec la référence ALJO 104-S de COMERCIAL DE MAQUINARIA, S.L. (COMAQ) certifié par ATISAE avec nombre ATI/LD-VA/M170/07. Par conséquent il peut être utilisé dans des substitutions du dispositif cité.



| Referencia Reference Reference | Descripción Description Description |
|--------------------------------------|--|
| 4104DPLN | Cerradura a derechas. Accionamiento lateral. Clavija normal. <i>Right hand lock. Lateral action. Normal pin .</i> <i>Serrure droite. Actionnement latéral. Pêne normale.</i> |
| 4104DPLE | Cerradura a derechas. Accionamiento lateral. Clavija con escuadra. <i>Right hand lock. Lateral action. Pin with plaque.</i> <i>Serrure droite. Actionnement latéral. Pêne avec équerre.</i> |
| 4104DXLN | Cerradura a derechas. Accionamiento lateral. Contacto auxiliar. Clavija normal. <i>Right hand lock. Lateral action. Auxiliary contact. Normal pin.</i> <i>Serrure droite. Actionnement latéral. Contact auxiliaire. Pêne normale.</i> |
| 4104DXLE | Cerradura a derechas. Accionamiento lateral. Contacto auxiliar. Clavija con escuadra. <i>Right hand lock. Lateral action. Auxiliary contact. Pin with plaque.</i> <i>Serrure droite. Actionnement latéral. Contact auxiliaire. Pêne avec équerre.</i> |
| 4104IPLN | Cerradura a izquierdas. Accionamiento lateral. Clavija normal. <i>Left hand lock. Lateral action. Normal pin.</i> <i>Serrure gauche. Actionnement latéral. Pêne normale.</i> |
| 4104IPLE | Cerradura a izquierdas. Accionamiento lateral. Clavija con escuadra. <i>Left hand lock. Lateral action. Pin with plaque.</i> <i>Serrure gauche. Actionnement latéral. Pêne avec équerre.</i> |
| 4104IXLN | Cerradura a izquierdas. Accionamiento lateral. Contacto auxiliar. Clavija normal. <i>Left hand lock. Lateral action. Auxiliary contact. Normal pin.</i> <i>Serrure gauche. Actionnement latéral. Contact auxiliaire. Pêne normale.</i> |
| 4104IXLE | Cerradura a izquierdas. Accionamiento lateral. Contacto auxiliar. Clavija con escuadra. <i>Left hand lock. Lateral action. Auxiliary contact. Pin with plaque.</i> <i>Serrure gauche. Actionnement latéral. Contact auxiliaire. Pêne avec équerre.</i> |



Gervall

APLICACIONES ELECTROMECANICAS GERVAL, S. A.
Eusebi Millán, 5-7 Pol. Ind. Roquetes
Apdo. Correos 42
08800 Vilanova i la Geltrú (Barcelona - España)
Tel. 938 930 228 Fax. 938 935 590
Web: <http://www.gervall.com>
e-mail: gervall@sefes.es

Nota: La empresa se reserva el derecho de suministrar materiales que puedan diferir levemente de los diseños en este catálogo.