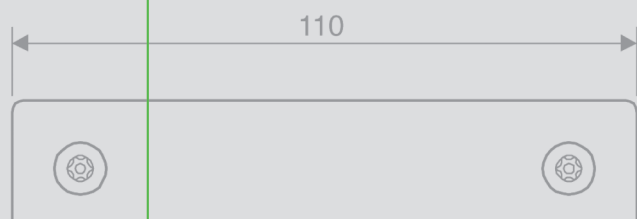
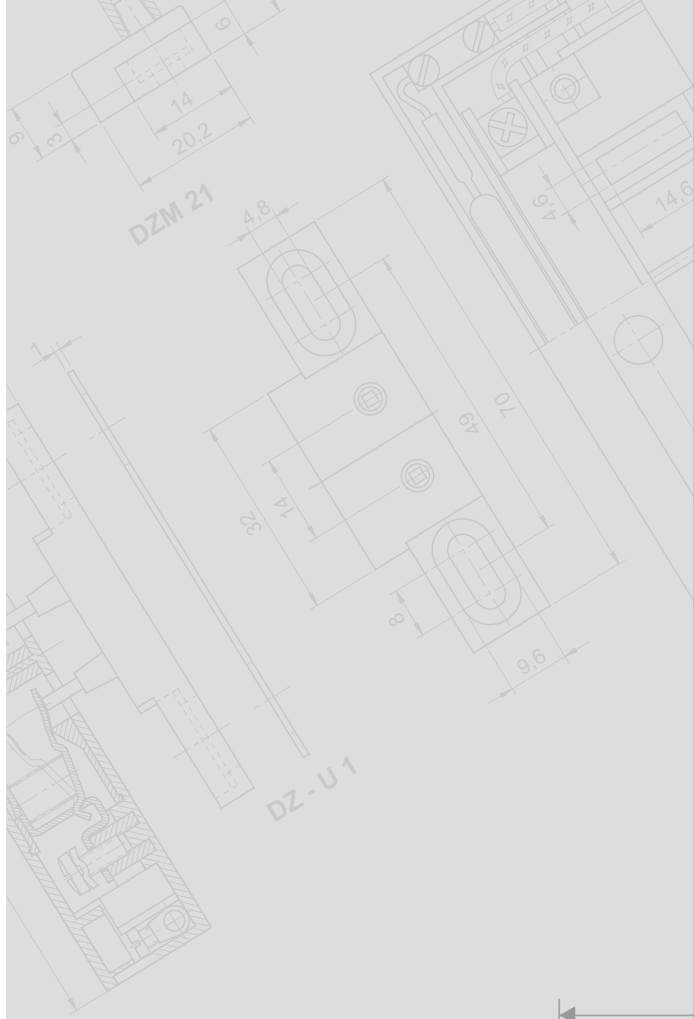


# Akustische Geräte

*Acoustic Devices*



5





## Inhaltsverzeichnis

### Akustische Geräte

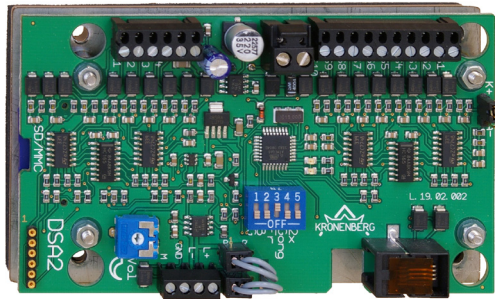
<b>DSA2</b>	Digitale Sprachansage	S. 194
<b>ELG5</b>	Elektronischer Gong	S. 198
<b>ELG6</b>	Elektronischer Gong gemäß EN81-70	S. 200
<b>SPE1</b>	Kabinensprecheinheit	S. 202
<b>WAND</b>	Wandsprechstelle	S. 204
<b>ATQ1</b>	Akustische Tastenquittierung	S. 206



## Table of Contents

### Acoustic Devices

<b>DSA2</b>	Digital speech unit	p. 194
<b>ELG5</b>	Electronic gong	p. 198
<b>ELG6</b>	Electronic gong according to EN81-70	p. 200
<b>SPE1</b>	Intercom speech unit	p. 202
<b>WAND</b>	Wall mounted speech unit	p. 204
<b>ATQ1</b>	Acoustic pushbutton acknowledgement	p. 206



## Merkmale

- ausgezeichnete Sprachqualität
- Speicherung der Daten auf wechsel- und überschreibbarer SD- oder MMC-Karte
- max. 64 Ansagen für Haltestellen
- max. 10 direkt ansteuerbare Sonderansagen
- max. 2 Gongsignale vor Haltestellen- und Sondersignalen
- 15 Eingänge für Ansagen und 1 Eingang zur Freigabe der Haltestellenansage
- Etagencodierung per DIP-Schalter einstellbar
- Ansteuerpotential per Jumper einstellbar (gemeinsame Anode / Kathode)
- Lautstärkeregler
- Eingang und Ausgang für Stummschaltung (Mute) vorhanden
- steckbare Schraubklemmenleisten
- 2 LEDs für Statusanzeige
- serielle Schnittstelle z. B. für CAN-Bus-Adapter
- Etagencodierung per Jumper einstellbar (Graycode, Binärcode, 1 aus n)
- integrierte Lautsprecher
- frontseitig IP54 durch Moosgummiabdichtung und wasserfeste Lautsprechermembran
- optionale PC-Software für die Erstellung der Parameterdatei

## Features

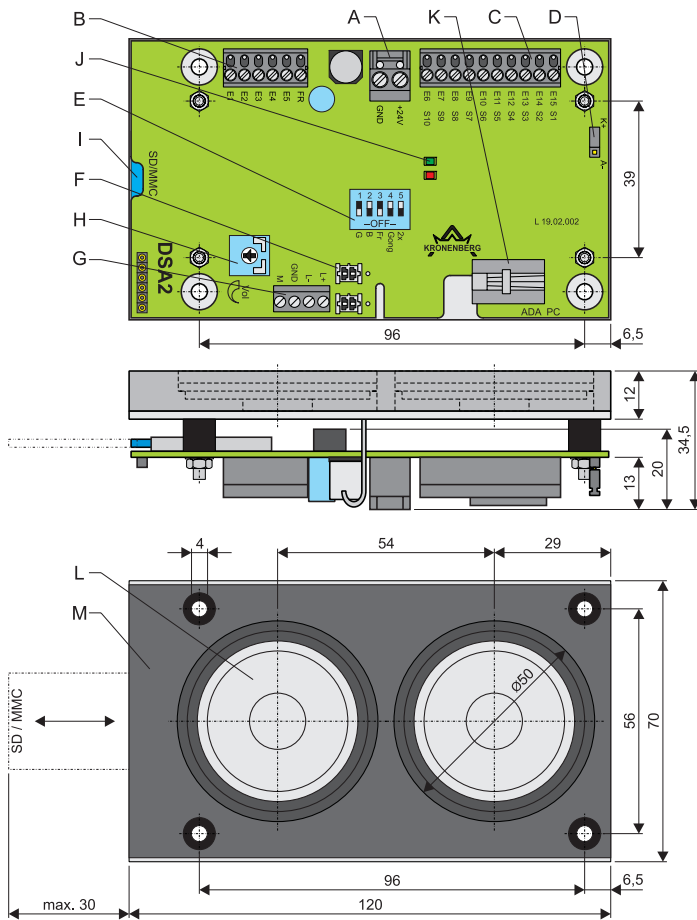
- brilliant voice quality
- saving of the data on changeable and rewritable SD or MMC-card
- max. 64 announcements for stops
- max. 10 announcements directly controlled special announcements
- max. two gong signals before stops and special signals
- 15 inputs for announcements and 1 input for release of stop announcement
- floor encoding adjustable by DIP-switch
- control potential adjustable via jumper (active low, active high)
- volume control
- input and output for muting (mute) available
- pluggable screw terminal bars
- 2 LEDs for status display
- serial interface e.g. for CAN-Bus-adapter
- floor coding adjustable by jumper (gray code, binary code, 1 out of n)
- integrated loudspeaker
- level IP54 front side by foamed rubber sealing and waterproof loudspeaker membrane
- as an option: PC-software for the creation of the parameter file

## Bestellangaben / Order Information Codes

### DSA2-M

Sprachansage zur Montage im Tableau /  
speech announcement for assembly in an operating panel

## Geräteabmessungen / Device Dimensions



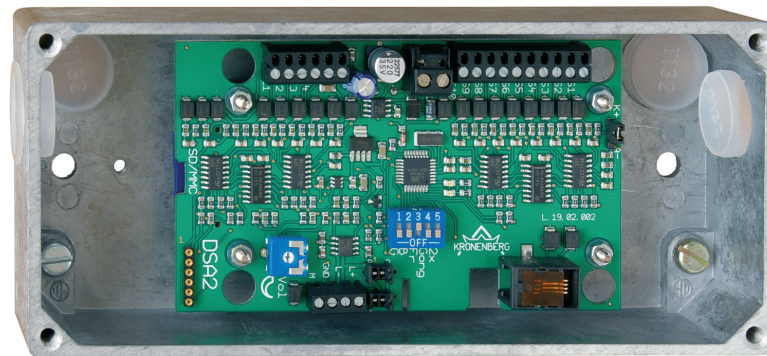
- A ) 2-polige Schraubklemmenleiste für Spannungsversorgung
  - B ) 6-polige Schraubklemmenleiste für Etagenstand und Freigabe
  - C ) 10-polige Schraubklemmenleiste für Sondersignale und ggf. Etagenstand
  - D ) Steckbrücke zum Auswählen des Bezugspotentials der Ansteuersignale
  - E ) DIP-Schalter für Etagenkodierung, Freigabe, Gong und Wiederholung
  - F ) 2-polige Ultrex-Steckverbinder für integrierte Lautsprecher
  - G ) 4-polige Schraubklemme für Lautsprecher und Mute
  - H ) Potentiometer für Lautstärkenregelung
  - I ) Speicherkarte
  - J ) LED-Kontrollanzeige
  - K ) Anschlussbuchse für serielle Schnittstelle
  - L ) Lautsprechermembran
  - M ) Schaumstoff
- 
- A) 2-pole screw terminal bar for power supply
  - B) 6-pole screw terminal bar for floor position and release
  - C) 10-pole screw terminal bar for special signals and if applicable the floor position
  - D) jumper for choosing the reference potential of the control pulses
  - E) dip-switch for floor coding, release, gong and repetition
  - F) 2-pole Ultrex connector for integrated loudspeaker
  - G) 4-pole screw terminal for loudspeaker and mute
  - H) potentiometer for volume control
  - I) memory card
  - J) LED-control display
  - K) connector for serial interface
  - L) loudspeaker membrane
  - M) foamed plastic

### Technische Daten:

<b>Versorgungsspannung</b>	12 V DC bis 30 V DC
<b>Leistungsaufnahme</b>	Standby: 0,5 W Wiedergabe: 0,7 W - 3 W (von Lautstärkereglern und Ansage abhängig)
<b>Anschlussart</b>	Steckbare Schraubklemmenleiste (Ansagen, Spannungsversorgung) Schraubklemme (Lautsprecher, Mute)
<b>Anschlussquerschnitt</b>	max. 1,5 mm <sup>2</sup> max. 2,5 mm <sup>2</sup> (nur Spannungsversorgung)
<b>Schutzart</b>	IP20
<b>Temperaturbereich</b>	-10 bis +50° C

### Technical Data:

<b>supply voltage</b>	12 V DC up to 30 V DC
<b>power consumption</b>	standby: 0,5 W replay: 0,7 W up to 3 W (dependant on volume control an announcement)
<b>connection type</b>	pluggable screw terminal bar (announcements, power supply) screw terminal (loudspeaker, mute)
<b>abutting cross section</b>	max. 1,5 mm <sup>2</sup> max. 2,5 mm <sup>2</sup> (only power supply)
<b>level of protection</b>	IP20
<b>temperature range</b>	-10 up to +50° C



## Merkmale

- ausgezeichnete Sprachqualität
- Speicherung der Daten auf wechsel- und überschreibbarer SD- oder MMC-Karte
- max. 64 Ansagen für Haltestellen
- max. 10 direkt ansteuerbare Sonderansagen
- max. 2 Gongsignale vor Haltestellen- und Sondersignalen
- 15 Eingänge für Ansagen und 1 Eingang zur Freigabe der Haltestellenansage
- Etagencodierung per DIP-Schalter einstellbar
- Ansteuerpotential per Jumper einstellbar (gemeinsame Anode / Kathode)
- Lautstärkereglер
- Eingang und Ausgang für Stummschaltung (Mute) vorhanden
- steckbare Schraubklemmenleisten
- 2 LEDs für Statusanzeige
- serielle Schnittstelle z. B. für CAN-Bus-Adapter
- Etagencodierung per Jumper einstellbar (Graycode, Binärcode, 1 aus n)
- robustes Metallgehäuse
- optionale PC-Software für die Erstellung der Parameterdatei
- optionaler Lautsprecher LSP65

## Features

- brilliant voice quality
- saving of the data on changeable and rewritable SD or MMC-card
- max. 64 announcements for stops
- max. 10 announcements directly controlled special announcements
- max. two gong signals before stops and special signals
- 15 inputs for announcements and 1 input for release of stop announcement
- floor encoding adjustable by DIP-switch
- control potential adjustable via jumper (active low, active high)
- volume control
- input and output for muting (mute) available
- pluggable screw terminal bars
- 2 LEDs for status display
- serial interface e.g. for CAN-Bus-adapter
- floor coding adjustable by jumper (gray code, binary code, 1 out of n)
- robust metal housing
- as option: PC-software for the creation of the parameter file
- as option loudspeaker LSP65

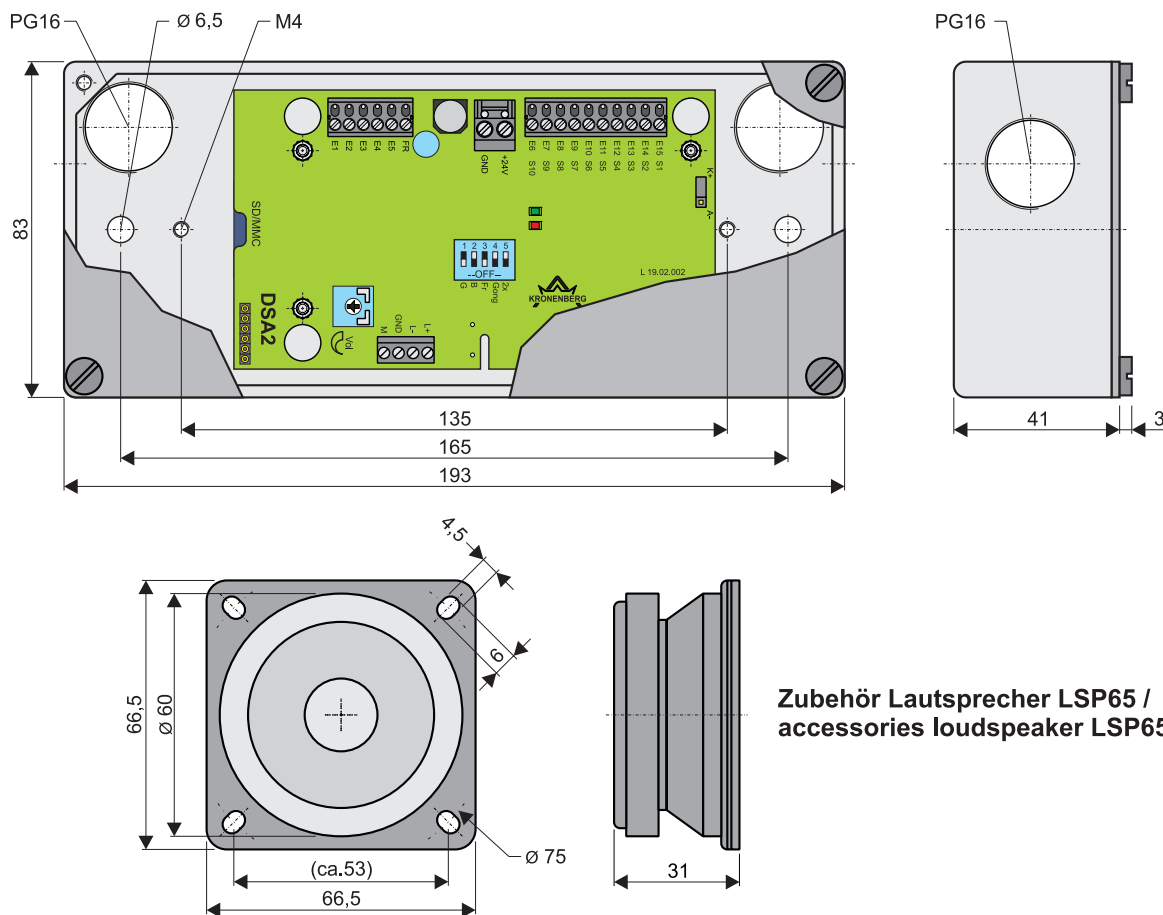
## Bestellangaben / Order Information Codes

### **DSA2-G**

Sprachansage mit Gehäuse /  
speech announcement with housing



## Geräteabmessungen / Device Dimensions



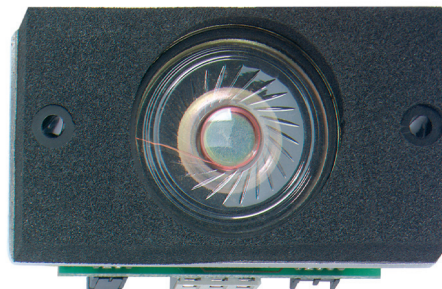
### Technische Daten:

<b>Versorgungsspannung</b>	12 V DC bis 30 V DC
<b>Leistungsaufnahme</b>	Standby: 0,5 W Wiedergabe: 0,7 W - 3 W (von Lautstärkereglern und Ansage abhängig)
<b>Anschlussart</b>	Steckbare Schraubklemmenleiste (Ansagen, Spannungsversorgung) Schraubklemme (Lautsprecher, Mute)
<b>Anschlussquerschnitt</b>	max. 1,5 mm <sup>2</sup> max. 2,5 mm <sup>2</sup> (nur Spannungsversorgung)
<b>Schutzart</b>	IP00, frontseitig IP54
<b>Temperaturbereich</b>	-10 bis +50° C

### Technical Data:

<b>supply voltage</b>	12 V DC up to 30 V DC
<b>power consumption</b>	standby:0,5 W replay:0,7 W up to 3 W (dependant on volume control an announcement)
<b>connection type</b>	pluggable screw terminal bar (announcements, power supply) screw terminal (loudspeaker, mute)
<b>abutting cross section</b>	max. 1,5 mm <sup>2</sup> max. 2,5 mm <sup>2</sup> (only power supply)
<b>level of protection</b>	IP00, front side IP54
<b>temperature range</b>	-10 up to +50° C





### **Merkmale**

- frontseitig Schutzart IP54
- 4 verschiedene Lautstärken einstellbar
- 1-, 2- oder 3-Ton Klangfolge einstellbar
- ansteuerbar durch Einschalten der Spannungsversorgung oder Triggersignal
- Anschluss über 3-polige Schraubklemme oder 3-poligen Steckverbinder
- für Kasten- und Deckplattenmontage geeignet

### **Features**

- front side level of protection IP54
- 4 different volumes adjustable
- 1-, 2- or 3- tone sequence adjustable
- activation either by switching on of the supply voltage or by a trigger signal
- connection by 3-pole screw terminal or 3-pole plug connector
- suited for box and faceplate installation

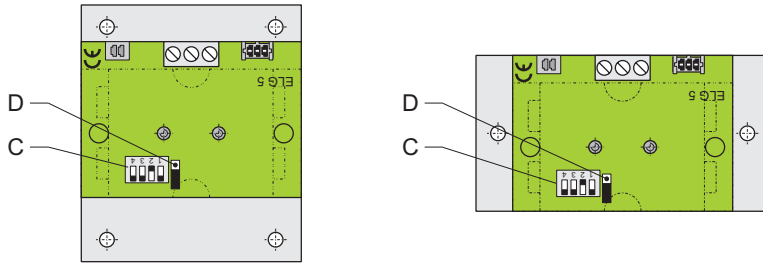
### **Bestellangaben / Order Information Codes**

**ELG5** = elektr. Gong /electronic gong  
**ELG5K** = elektr. Gong, kleine Ausführung / electronic gong, small version

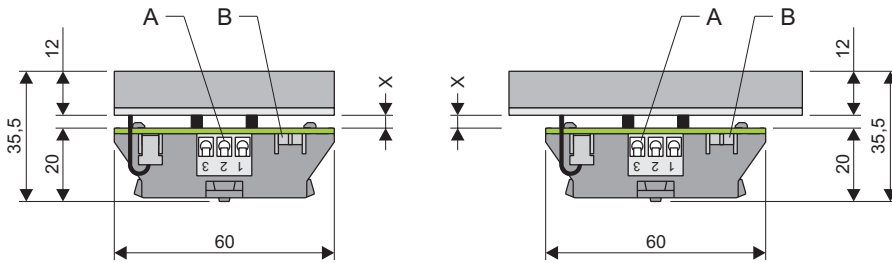




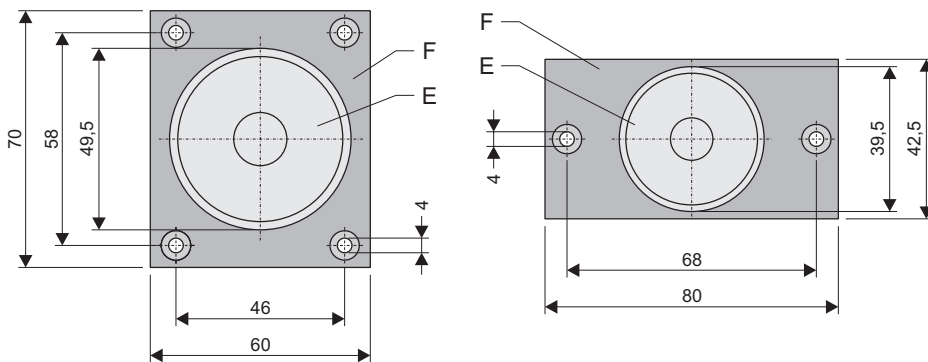
## Geräteabmessungen / Device Dimensions



- A) Schraubklemmen für Spannungsversorgung und Triggersignal
- B) Ultrex-Stecker für Spannungsversorgung und Triggersignal
- C) Schalter für Klangfolge und Lautstärke
- D) Jumper für Aktivierung durch
  - separates Triggersignal oder
  - Einschalten der Versorgungsspannung (Standard, wie gezeichnet)
- E) Lautsprechermembran
- F) Schaumstoff



- A) screw terminal for voltage supply and trigger signal
- B) Ultrex-plug for power voltage supply and trigger signal
- C) switch for tone sequence and volume
- D) jumper for activation by:
  - separate trigger signal
  - switching on of the supply voltage (standard, as signed)
- E) loudspeaker diaphragm
- F) foamed material



### Technische Daten:

<b>Versorgungsspannung</b>	12 V DC bis 30 V DC
<b>Stromaufnahme</b>	I = 30 mA; Einschaltstromspitze auf 1 A begrenzt
<b>Gehäuse</b>	glasfaserverstärker, selbstverlöschender Thermoplast Edelstahlplatte, EPDM-Zellkautschuk
<b>Anschlussart</b>	Schraubklemmenanschluss mit Drahtschutz bzw. Steckverbinder
<b>Anschlussquerschnitt</b>	max. 2,5 mm <sup>2</sup> bei Schraubklemmenanschluss
<b>Schutzart</b>	IP00, deckplattenseitig je nach Einbau bis IP54 möglich
<b>Klangfolge</b>	1-, 2- oder 3-Ton, einstellbar

### Technical Data:

<b>supply voltage</b>	12 V up to 30 V DC
<b>power consumption</b>	I = 30 mA, start-up peak limited to 1 A
<b>housing</b>	fiber-glass reinforced, self-extinguishing thermoplastic stainless steel plate, EPDM-natural rubber
<b>connection type</b>	screw terminal connection with wire protection resp. plug connector
<b>abutting cross section</b>	max. 2.5 mm <sup>2</sup> at screw terminal bar
<b>level of protection</b>	IP00, front side according to installation up to IP54 possible
<b>tone sequence</b>	1-, 2- or 3-tone, adjustable



### **Merkmale**

- richtungsabhängige akustische Signalisierung der nächsten Fahrtrichtung gemäß EN81-70:  
1 Ton Gong für „aufwärts“  
2 Ton Gong für „abwärts“
- frontseitig Schutzart IP54
- 4 verschiedene Lautstärken einstellbar
- 1-, 2- oder 3-Ton Klangfolge je nach Klemmenbelegung und Ansteuerung
- alle üblichen Ansteuerungen möglich
- für Kasten- und Deckplattenmontage geeignet
- Anschluss über 3-polige Schraubklemme oder 3-poligen Steckverbinder

### **Features**

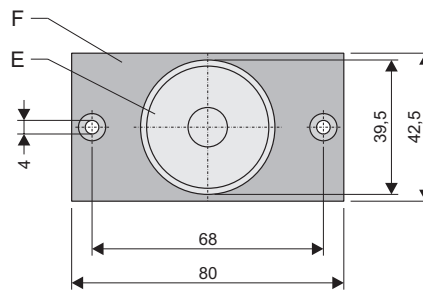
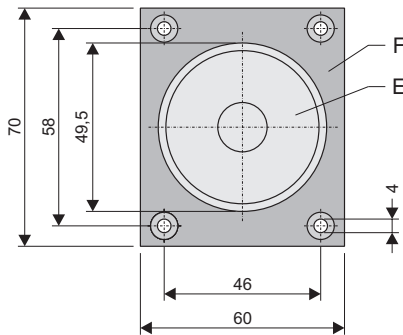
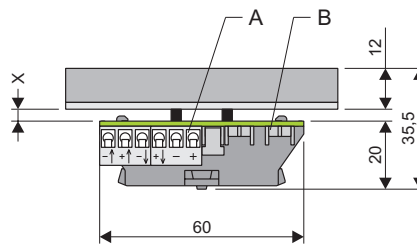
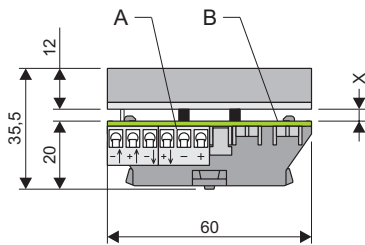
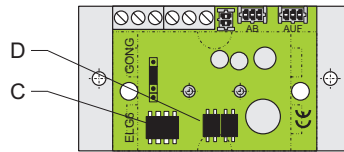
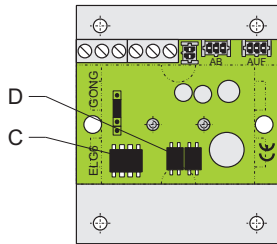
- directional acoustic signal of the travel continuation according to EN 81-70:  
1 tone gong at travel continuation „down“  
2 tone gong at travel continuation „up“
- front side level of protection IP54
- 4 different adjustable volumes
- 1-, 2- or 3- tone sequence according to terminal allocation and control
- all popular controls possible
- suited for box and faceplate installation
- connection by 3-pole screw terminal or 3-pole plug connector

### **Bestellangaben / Order Information Codes**

**ELG6** = elektr. Gong /electronic gong  
**ELG6K** = elektr. Gong, kleine Ausführung / electronic gong, small version



## Geräteabmessungen / Device Dimensions



- A) Schraubklemmen für Spannungsversorgung und Triggersignal
- B) Ultrex-Stecker für Spannungsversorgung und Triggersignal
- C) Jumper für Lautstärke
- D) Lautsprechermembran
- E) Schaumstoff

- A) screw terminal for voltage supply and trigger signal
- B) Ultrex-plug for power voltage supply and trigger signal
- C) jumper for volume
- D) loudspeaker diaphragm
- E) foamed material

### Technische Daten:

<b>Versorgungsspannung</b>	12 V DC bis 30 V DC
<b>Stromaufnahme</b>	I = 30 mA; Einschaltstromspitze auf 1 A begrenzt
<b>Gehäuse</b>	glasfaserverstärkter, selbstverlöschender Thermoplast Edelstahlplatte, EPDM-Zellkautschuk
<b>Anschlussart</b>	Schraubklemmenanschluss mit Drahtschutz bzw. Steckverbinder
<b>Anschlussquerschnitt</b>	max. 2,5 mm <sup>2</sup> bei Schraubklemmenanschluss
<b>Schutzart</b>	IP00, deckplattenseitig je nach Einbau bis IP54 möglich
<b>Signalisierung</b>	„auf“ 1-Ton Gong / „ab“ 2-Ton Gong / „auf+ab“ 3-Ton Gong
<b>Klangfolge</b>	1-, 2- oder 3-Ton, einstellbar

### Technical Data:

<b>supply voltage</b>	12 V up to 30 V DC
<b>power consumption</b>	I = 30 mA, start-up peak limited to 1 A
<b>housing</b>	fiber-glass reinforced, self-extinguishing thermoplastic stainless steel plate, EPDM-natural rubber
<b>connection type</b>	screw terminal connection with wire protection resp. plug connector
<b>abutting cross section</b>	max. 2.5 mm <sup>2</sup> at screw terminal connection
<b>level of protection</b>	IP00, front side according to installation up to IP54 possible
<b>signalisation</b>	“up” 1-tone gong / “down” 2-tone gong / “up+down” 3-tone gong
<b>tone sequence</b>	1-, 2- or 3-tone, adjustable



### Merkmale

- frontseitig Schutzart IP54
- guter Klang und geringe Rückkopplung
- Lautstärke und Mikrofonempfindlichkeit einstellbar
- Lautsprechermembran gegen Feuchtigkeit unempfindlich
- kompatibel zu einigen anderen Sprechereinheiten
- Anschluss über 3-polige Schraubklemme oder 3-poligen Steckverbinder
- Kasten- und Deckplattenmontage

### Features

- level of protection front side IP54
- good sound and low acoustic feedback
- volume and sensitiveness of microphone adjustable
- loudspeaker diaphragm insensitive against humidity
- compatible with some other speech units
- connection by 3-pole screw terminal or 3-pole plug connector
- box and faceplate assembly

### Bestellangaben / Order Information Codes

#### **SPE1-P**

└ Anschluss / connection

**P** = mit Bezugspotential plus (+) / with reference potential plus (+)

**M** = mit Bezugspotential minus (-) / with reference potential minus (-)

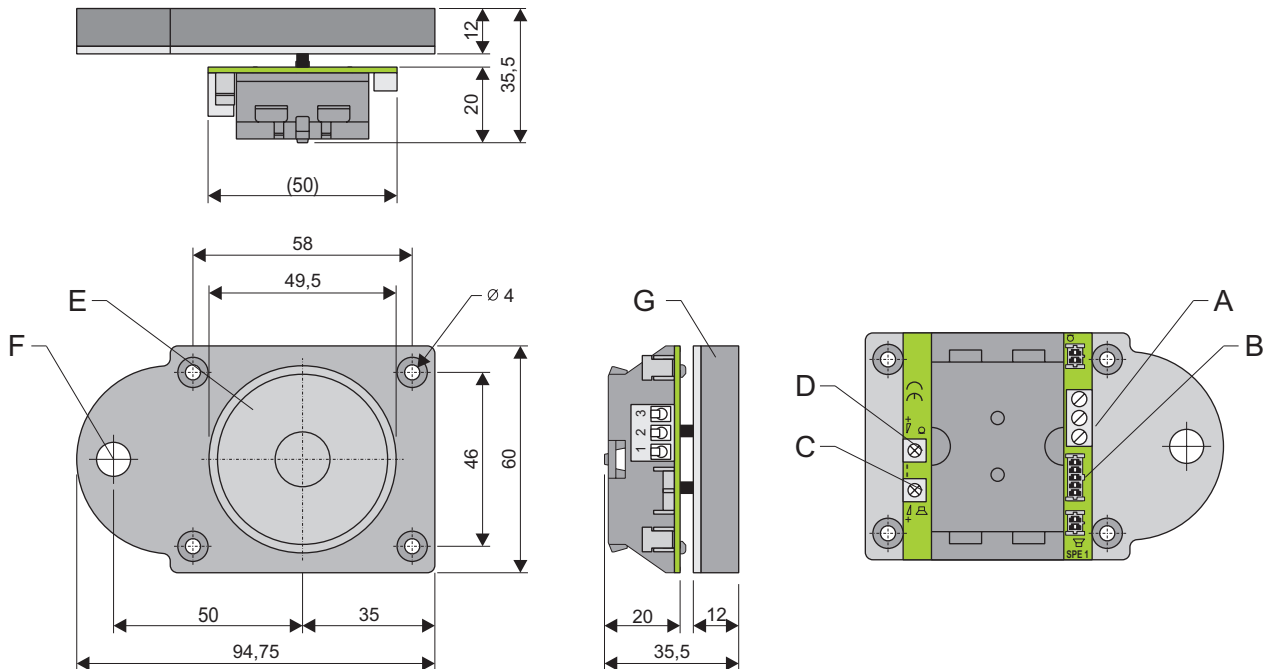
**4** = mit 4-Leiteranschluss, Mikrofon und Lautsprecher getrennt, universell einsetzbar /  
with 4-conductor connection, microphone and loudspeaker separated, universally applicable

Fehlende Angaben ergänzen wir durch unterstrichene Standardwerte.

Missing information will be inserted by underlined standard values.



## Geräteabmessungen / Device Dimensions



- A) Anschlussklemmen 3-polig
- B) Ultrex-Stecker 5-polig
- C) Potentiometer für Lautstärke
- D) Potentiometer für Mikrofonempfindlichkeit
- E) Lautsprecher
- F) Mikrofon
- G) Schaumstoff

- A) connection terminals 3-pole
- B) Ultrex-plug 5-pole
- C) potentiometer for volume
- D) potentiometer for sensitiveness of microphone
- E) loudspeaker
- F) microphone
- G) foamed material

## Technische Daten:

<b>Versorgungsspannung</b>	12 V oder 24 V DC, abhängig vom Wandapparat 10 bis 14 V DC (SPE1-P und SPE1-M miteinander verschaltet)
<b>Stromaufnahme</b>	max. 20 mA
<b>Gehäuse</b>	glasfaserverstärkter, selbstverlöschender Thermoplast Edelstahlplatte, EPDM-Zellkautschuk
<b>Schutzart</b>	IP00, frontseitig IP54
<b>Anschlussart</b>	Schraubklemmenanschluss mit Drahtschutz, 5-poliger Steckverbinder
<b>Anschlussquerschnitt</b>	max. 2,5 mm <sup>2</sup>
<b>Lautstärke</b>	für Mikrofon und Lautsprecher einstellbar

## Technical Data:

<b>supply voltage</b>	12 V or 24 V DC, dependant on wall mounted device 10 up to 14 V DC (SPE1-P and SPE1-M connected with each other)
<b>power consumption</b>	max. 20 mA
<b>housing</b>	fiber-glass reinforced, self-extinguishing thermoplastic stainless steel plate, EPDM-natural rubber
<b>level of protection</b>	IP00, front side IP54
<b>connection type</b>	screw terminal connection with wire protection, 5-pole connector
<b>abutting cross section</b>	max. 2.5 mm <sup>2</sup>
<b>volume</b>	adjustable for microphone and loudspeaker



### Merkmale

- eingebauter Summer
- kombinierbar mit SPE1-P
- vorzugsweise im Maschinenraum oder an ständig besetzten Stellen montiert
- optional kann eine Rufspeicherung integriert werden

### Features

- installed buzzer
- can be combined with SPE1-P
- preferably mounted in the machine room or a permanently occupied place
- as an option a call registration can be integrated

### Bestellangaben / Order Information Codes

#### WAND - 12 - 0

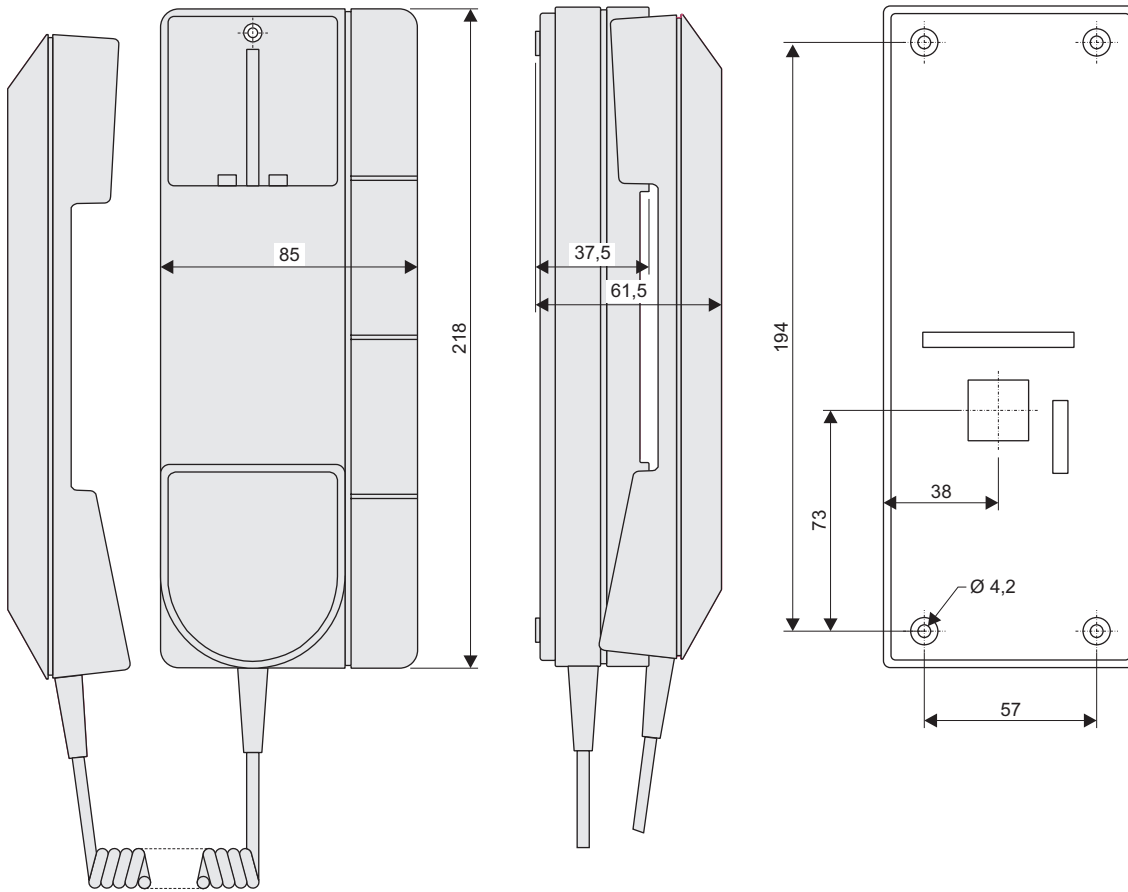
Spannung / Voltage  
Spannungsversorgung 6 V / voltage supply 6 V = 6  
Spannungsversorgung 12 V / voltage supply 12 V = 12  
Spannungsversorgung 24 V / voltage supply 24 V = 24

Anzahl der Tasten / number of pushbuttons  
0 = ohne Beschriftung / without description  
2 = Beschriftung / description

Fehlende Angaben ergänzen wir durch unterstrichene Standardwerte.  
Missing information will be inserted by underlined standard values.



## Geräteabmessungen / Device Dimensions



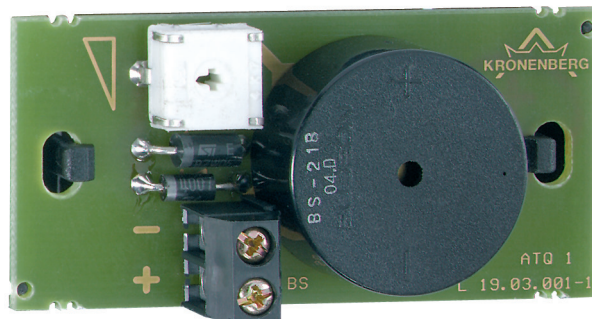
### Technische Daten:

Versorgungsspannung	6, 12 oder 24 V DC
Anschlussart	Schraubklemmenanschluss mit Drahtschutz
Anschlussquerschnitt	max. 2,5 mm <sup>2</sup>
Schutzart	IP20

### Technical Data:

supply voltage	6, 12 or 24 V DC
connection type	screw terminal connection with wire protection
abutting cross section	max. 2.5 mm <sup>2</sup>
level of protection	IP20





### **Merkmale**

- Lautstärke einstellbar
- beliebig viele Tasten anschließbar

### **Features**

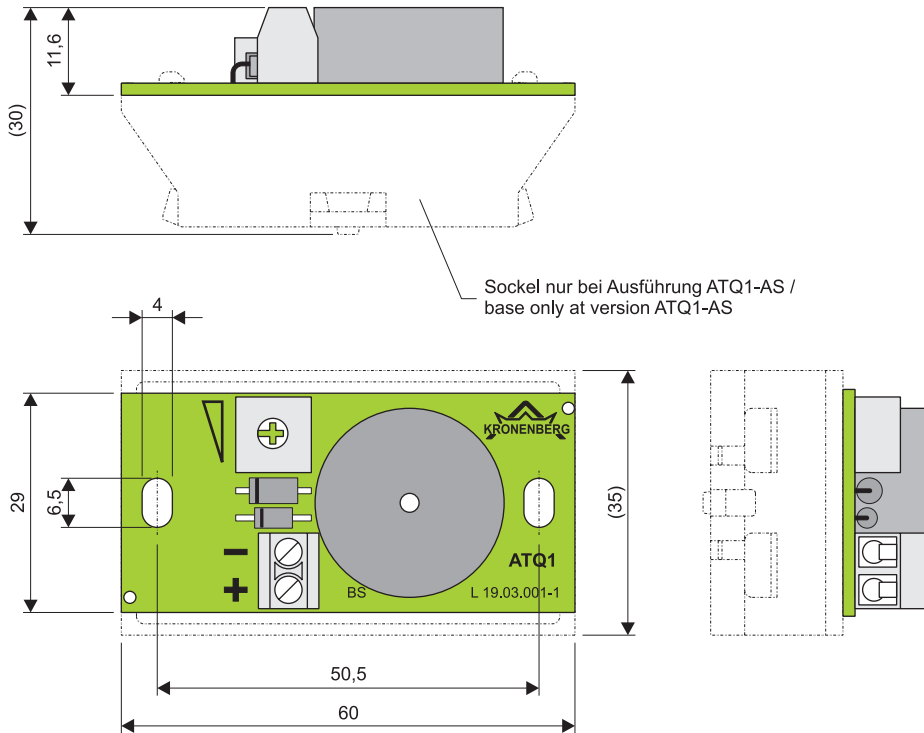
- volume adjustable
- as many pushbuttons as required can be connected

### **Bestellangaben / Order Information Codes**

- ATQ1** = Akustische Tastenquittierung / acoustic pushbutton acknowledgement  
**ATQ1-AS** = Akustische Tastenquittierung mit Sockel für Aufreiheschiene AS /  
acoustic pushbutton acknowledgement with fastening element for mounting rail AS



## Geräteabmessungen / Device Dimensions



## Technische Daten:

<b>Betriebsspannung</b>	6 bis 30 V DC
<b>Stromaufnahme</b>	max. 30 mA bei 24 V
<b>Anschlussart</b>	Schraubklemmenanschluss mit Drahtschutz
<b>Anschlussquerschnitt</b>	max. 2,5 mm <sup>2</sup>
<b>Lautstärke</b>	abhängig vom Einbau, über Potentiometer einstellbar max. 70 dB(A), 0,5 m
<b>Frequenz</b>	ca. 3,3 kHz
<b>Schutzart</b>	IP00

## Technical Data:

<b>supply voltage</b>	6 up to 30 V DC
<b>power consumption</b>	max. 30 mA at 24 V
<b>connection type</b>	screw terminal connection with wire protection
<b>abutting cross section</b>	max. 2.5 mm <sup>2</sup>
<b>volume</b>	dependant on installation, adjustable via potentiometer max. 70 DB(A), 0.5 m
<b>frequency</b>	approx. 3.3 kHz
<b>level of protection</b>	IP00